

Semana de la FP 2024

Inscripción:



lunes

-8:30/14:30 Visita guiada de aulas y plató.

29
ABRIL

30
ABRIL

martes

-8:30/14:30 Visita guiada de aulas y plató.

jueves

-8:30/14:30 y 17:00/20:00 Puertas abiertas padres y alumnos.

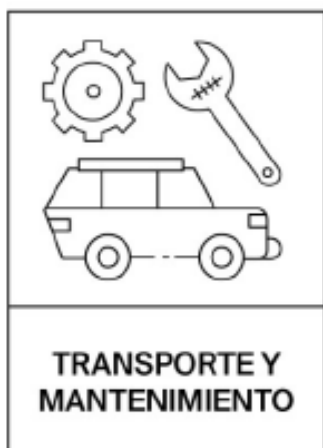
- 17:00/19:00 Práctica grabación con dron.

2
MAYO

3
MAYO

viernes

-8:30/14:30 Visita de aulas y plató. Grabación de un documental



Semana de 1a FP 2024

Inscripción:



lunes

-8:30/14:30 Visita guiada de talleres y ejemplos reales de trabajo en taller.

29
ABRIL

30
ABRIL

martes

-8:30/14:30 Visita guiada de talleres y ejemplos reales de trabajo en taller.

jueves

-8:30/14:30 y 17:00/19:30 Visita guiada de talleres y ejemplos reales de trabajo en taller.

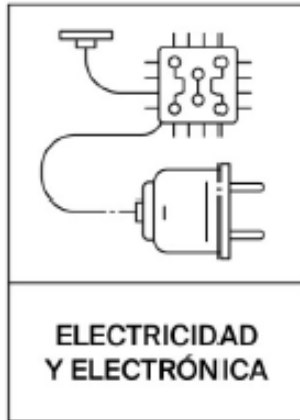
2
MAYO

3

MAYO

viernes

-8:30/14:30 Visita guiada de talleres y ejemplos reales de trabajo en taller.



Semana de la FP 2024

Inscripción:



lunes

-8:30/14:30 Puertas abiertas para padres y alumnos. Visita guiada talleres.
9:25/10:15 Taller de robótica.

29
ABRIL

30
ABRIL

martes

-8:30/14:30 Puertas abiertas para padres y alumnos. Visita guiada talleres.

jueves

8:30/14:30 Puertas abiertas para padres y alumnos.
Visita guiada talleres.
8:30/10:15 Taller de sonido e iluminación.

2
MAYO

3
MAYO

viernes

-8:30/14:30 Puertas abiertas para padres y alumnos. Visita guiada talleres.