

Semana de la FP 2024

Inscripción:



lunes

-8:30/14:30 Visita guiada de aulas y plató.

29

ABRIL

30

ABRIL

martes

-8:30/14:30 Visita guiada de aulas y plató.

jueves

-8:30/14:30 y 17:00/20:00 Puertas abiertas padres y alumnos.

- 17:00/19:00 Práctica grabación con dron.

2

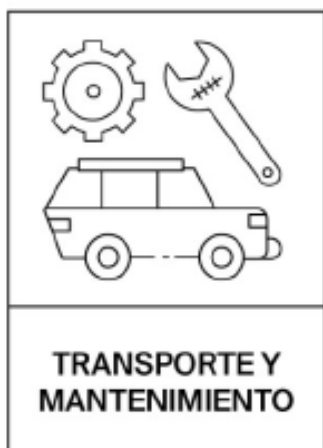
MAYO

3

MAYO

viernes

-8:30/14:30 Visita de aulas y plató. Grabación de un documental



Semana de 1a FP 2024

Inscripción:



lunes

-8:30/14:30 Visita guiada de talleres y ejemplos reales de trabajo en taller.

29
ABRIL

30
ABRIL

martes

-8:30/14:30 Visita guiada de talleres y ejemplos reales de trabajo en taller.

jueves

-8:30/14:30 y 17:00/19:30 Visita guiada de talleres y ejemplos reales de trabajo en taller.

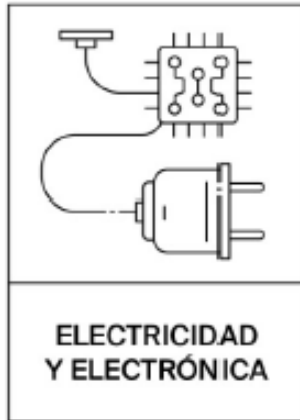
2
MAYO

3

MAYO

viernes

-8:30/14:30 Visita guiada de talleres y ejemplos reales de trabajo en taller.



Semana de la FP 2024

Inscripción:



lunes

-8:30/14:30 Puertas abiertas para padres y alumnos. Visita guiada talleres.
9:25/10:15 Taller de robótica.

29
ABRIL

30
ABRIL

martes

-8:30/14:30 Puertas abiertas para padres y alumnos. Visita guiada talleres.

jueves

8:30/14:30 Puertas abiertas para padres y alumnos.
Visita guiada talleres.
8:30/10:15 Taller de sonido e iluminación.

2
MAYO

3
MAYO

viernes

-8:30/14:30 Puertas abiertas para padres y alumnos. Visita guiada talleres.

DÍA 29 de abril

Actividad: **Puertas abiertas, y demos de los ciclos.**

Destinatarios: Padres y alumnos.

Horario: 8:30 a 14:30/ 15:30 a 21:00

Enlace: <https://iesmv.com/> PROGRAMACIÓN:

https://drive.google.com/drive/folders/16N1g4_FeaFFPX4IKoRByQc4HfEXE6rk-

Más información: Durante los días 29, 30 y 2 de mayo, aparte de estar abiertos para cualquier consulta y/o demostración, realizaremos talleres en todas las familias profesionales.